



Professional **HEAVY DUTY**
GBH 2-28 | 2-28 F

Robert Bosch Power Tools GmbH
70538 Stuttgart
GERMANY

www.bosch-pt.com

1 609 92A 9AK (2026.02) / 15



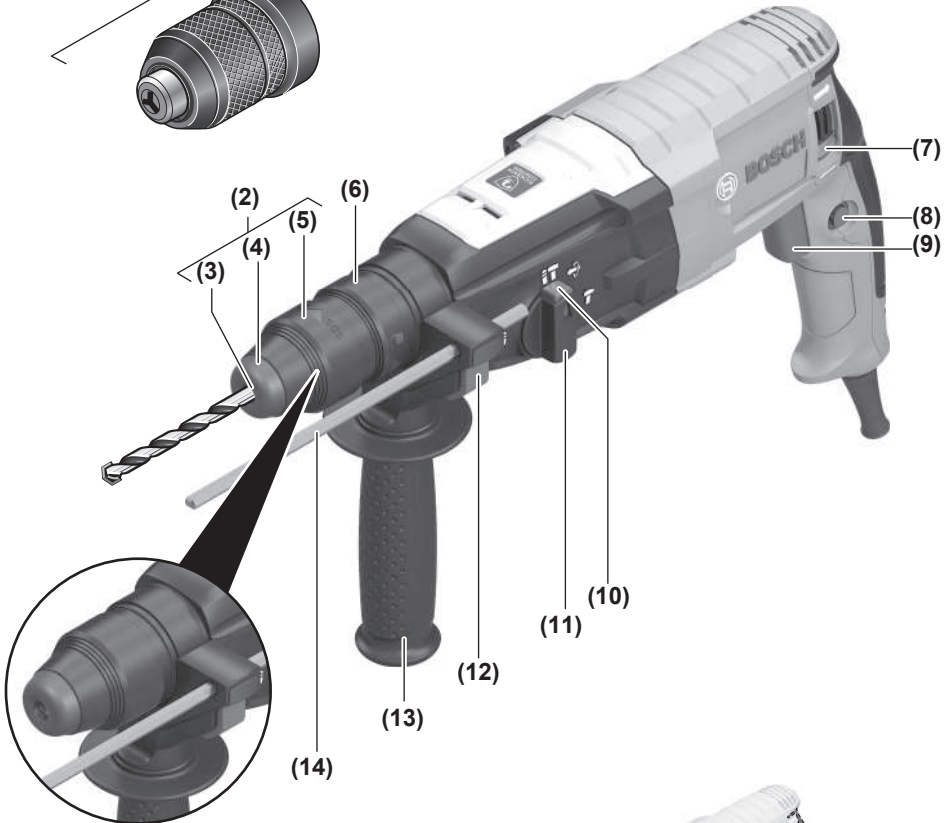
1 609 92A 9AK



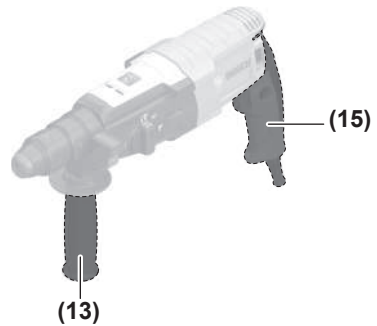
bg Оригинална инструкция



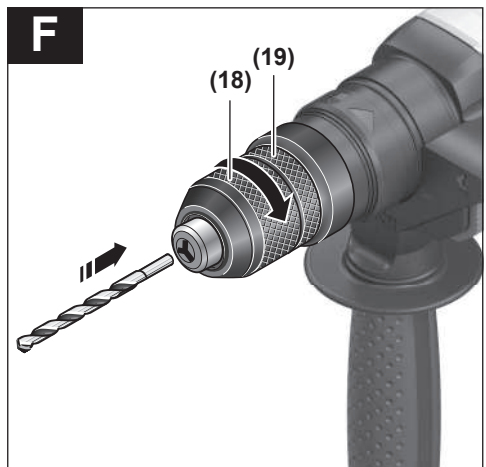
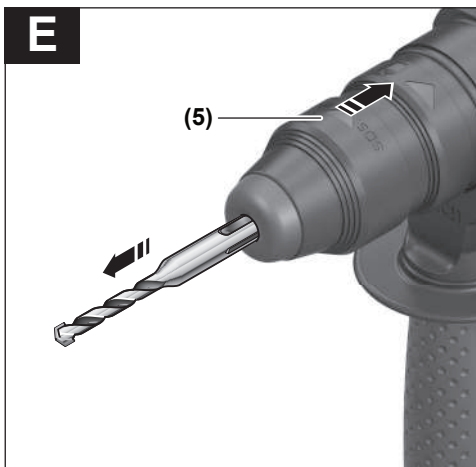
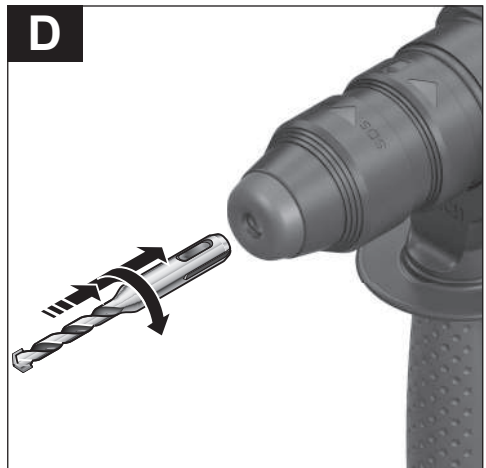
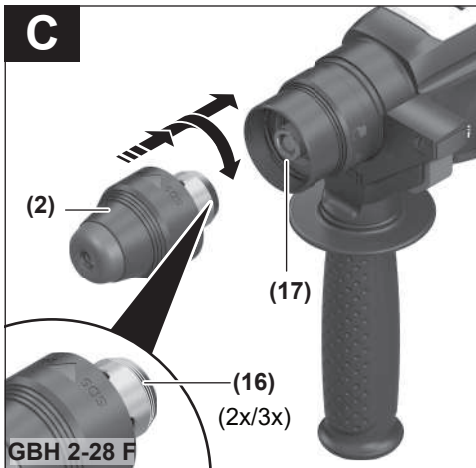
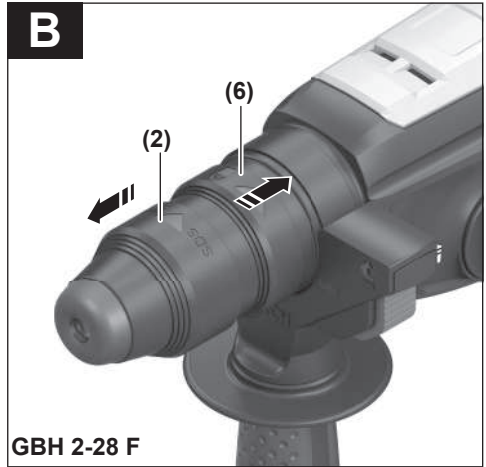
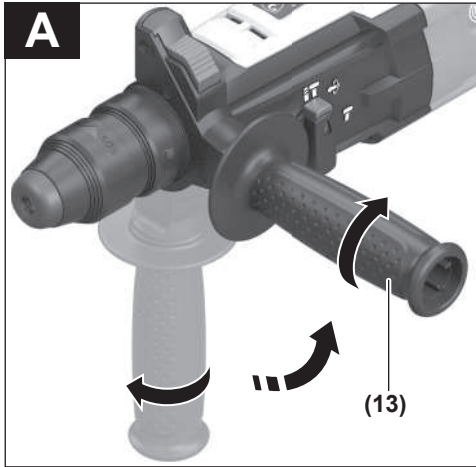


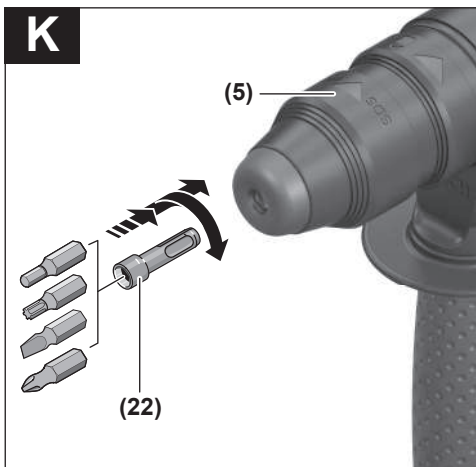


GBH 2-28



GBH 2-28 F





Български

Указания за сигурност

Общи указания за безопасност за електроинструменти

⚠ ПРЕДУПРЕЖДЕНИЕ Прочетете всички предупреждения, указания, запознайте се с фигурите и техническите характеристики, приложени към електроинструмента.

Пропуски при спазването на указанията по-долу могат да предизвикат токов удар и/или тежки травми.

Съхранявайте тези указания на сигурно място.

Използването по-долу термин "електроинструмент" се отнася до захранвани от електрическата мрежа електроинструменти (със захранващ кабел) и до захранвани от акумулаторна батерия електроинструменти (без захранващ кабел).

Безопасност на работното място

▶ Пазете работното си място чисто и добре осветено.

Разхвърляните или тъмни работни места са предпоставка за инциденти.

▶ Не работете с електроинструмента в среда с повишена опасност от възникване на експлозия, в близост до леснозапалими течности, газове или прахообразни материали. По време на работа в електроинструментите се отделят искри, които могат да възпламенят прахообразни материали или пари.

▶ Дръжте деца и странични лица на безопасно разстояние, докато работите с електроинструмента. Ако вниманието Ви бъде отклонено, може да загубите контрола над електроинструмента.

Безопасност при работа с електрически ток

▶ Щепселът на електроинструмента трябва да е подходящ за ползвания контакт. В никакъв случай не се допуска изменение на конструкцията на щепсела. Когато работите със занулен електроуред, не използвайте адаптери за щепсела. Ползването на оригинални щепсели и контакти намалява риска от възникване на токов удар.

▶ Избягвайте допира на тялото Ви до заземени тела, напр. тръби, отоплителни уреди, печки и хладилници. Когато тялото Ви е заземено, рискът от възникване на токов удар е по-голям.

▶ Предпазвайте електроинструмента си от дъжд и влага. Проникването на вода в електроинструмента повишава опасността от токов удар.

▶ Не използвайте захранващ кабел за цели, за които той не е предвиден. Никога не използвайте захранващия кабел за пренасяне, теглене или откачване на електроинструмента. Предпазвайте кабела от нагряване, омасляване, допир до остри ръбове или до подвижни звена на машини. Повредени или

усукани кабели увеличават риска от възникване на токов удар.

- ▶ **Когато работите с електроинструмент навън, използвайте само удължителни кабели, подходящи за работа на открито.** Използването на удължител, предназначен за работа на открито, намалява риска от възникване на токов удар.
- ▶ **Ако се налага използването на електроинструмента във влажна среда, използвайте предпазен прекъсвач за утечни токове.** Използването на предпазен прекъсвач за утечни токове намалява опасността от възникване на токов удар.

Безопасен начин на работа

- ▶ **Бъдете концентрирани, следете внимателно действията си и постъпвайте предпазливо и разумно. Не използвайте електроинструмента, когато сте уморени или под влиянието на наркотични вещества, алкохол или упойващи лекарства.** Един миг разсеяност при работа с електроинструмент може да има за последствие изключително тежки наранявания.
- ▶ **Работете с предпазващо работно облекло. Винаги носете предпазни очила.** Носенето на подходящи за ползвания електроинструмент и извършваната дейност лични предпазни средства, като дихателна маска, здрави плътнотазворени обувки със стабилен грайфер, защитна каска или шумозаглушители (антифонни), намалява риска от възникване на трудова злополука.
- ▶ **Избягвайте опасността от включване на електроинструмента по невнимание. Преди да включите щепсела в контакта или да поставите батерията, както и при пренасяне на електроинструмента, се уверявайте, че пусковият прекъсвач е позиция "изключено".** Носенето на електроинструменти с пръст върху пусковия прекъсвач или подаването на захранващо напрежение, докато пусковият прекъсвач е включен, увеличава опасността от трудови злополуки.
- ▶ **Преди да включите електроинструмента, се уверявайте, че сте отстранили от него всички помощни инструменти и гаечни ключове.** Помощен инструмент, забравен на въртящо се звено, може да причини травми.
- ▶ **Избягвайте неестествените положения на тялото. Работете в стабилно положение на тялото и във всеки момент поддържайте равновесие.** Така ще можете да контролирате електроинструмента по-добре и по-безопасно, ако възникне неочаквана ситуация.
- ▶ **Работете с подходящо облекло. Не работете с широки дрехи или украшения. Дръжте косата и дрехите си на безопасно разстояние от движещи се звена.** Широки дрехи, украшенията, дългите коси могат да бъдат захванати и увлечени от въртящи се звена.
- ▶ **Ако е възможно използването на външна аспирационна система, се уверявайте, че тя е включена и функционира изправно.** Използването на аспираци-

онна система намалява рисковете, дължащи се на отделиящи се при работа прахове.

- ▶ **Доброто познаване на електроинструмента вследствие на честа работа с него не е повод за намаляване на вниманието и пренебрегване на мерките за безопасност.** Едно невнимателно действие може да предизвика тежки наранявания само за части от секундата.

Грижливо отношение към електроинструментите

- ▶ **Не претоварвайте електроинструмента. Използвайте електроинструментите само съобразно тяхното предназначение.** Ще работите по-добре и по-безопасно, когато използвате подходящия електроинструмент в зададения от производителя диапазон на натоварване.
- ▶ **Не използвайте електроинструмент, чиито пусков прекъсвач е повреден.** Електроинструмент, който не може да бъде изключван и включван по предвидения от производителя начин, е опасен и трябва да бъде ремонтиран.
- ▶ **Преди да извършвате каквито и да е дейности по електроинструмента, напр. настройване, смяна на работен инструмент, както и когато го прибирате, изключвайте щепсела от контакта, респ. изваждайте батерията, ако е възможно.** Тази мярка премахва опасността от задействане на електроинструмента по невнимание.
- ▶ **Съхранявайте електроинструментите на места, където не могат да бъдат достигнати от деца. Не допускайте те да бъдат използвани от лица, които не са запознати с начина на работа с тях и не са прочели тези инструкции.** Когато са в ръцете на неопитни потребители, електроинструментите могат да бъдат изключително опасни.
- ▶ **Поддържайте добре електроинструментите си и аксесоарите им. Проверявайте дали подвижните звена функционират безукорно, дали не заклинват, дали има счупени или повредени детайли, които нарушават или изменят функциите на електроинструмента. Преди да използвате електроинструмента, се погрижете повредените детайли да бъдат ремонтирани.** Много от трудовете злополуки се дължат на по-добре поддържани електроинструменти и уреди.
- ▶ **Поддържайте режещите инструменти винаги добре заточени и чисти.** Добре поддържаните режещи инструменти с остри ръбове оказват по-малко съпротивление и се водят по-леко.
- ▶ **Използвайте електроинструментите, допълнителните приспособления, работните инструменти и т. н., съобразно инструкциите на производителя. При това се съобразявайте и с конкретните работни условия и операции, които трябва да изпълните.** Използването на електроинструменти за различни от предвидените от производителя приложения повишава опасността от възникване на трудови злополуки.

- ▶ **Поддържайте дръжките и ръкохватките сухи, чисти и неомаслени.** Хлъзгавите дръжки и ръкохватки не позволяват безопасната работа и доброто контролиране на електроинструмента при възникване на неочаквана ситуация.

Поддържане

- ▶ **Допускайте ремонтът на електроинструментите Ви да се извършва само от квалифицирани специалисти и само с използването на оригинални резервни части.** По този начин се гарантира съхраняване на безопасността на електроинструмента.

Указания за безопасност за чукове

Инструкции за безопасност за всякакви дейности

- ▶ **Носете протектори за уши.** Излагането на шум може да причини загуба на слуха.
- ▶ **Използвайте спомагателна дръжка(и), ако са достъпни с инструмента.** Загубата на контрол може да причини персонално нараняване.
- ▶ **Когато изпълнявате операция, при която съществува опасност режещият инструмент или фиксаторът да засегне скрити под повърхността проводници под напрежение или захранващия кабел, допирайте електроинструмента само до изолираните повърхности на ръкохватките.** При контакт на режещия инструмент или фиксатора с проводник под напрежение е възможно напрежението да се предаде по металните детайли на електроинструмента и това да предизвика токов удар.

Инструкции за безопасност при използване на дълги бургии с ротационни чукове

- ▶ **Винаги стартирайте пробиване при ниски скорости и с върха на бургията в контакт с детайла.** При високи скорости бургията може да се огне, ако ѝ се позволи да се върти свободно без контакт с детайла, а това може да доведе до персонално нараняване.
- ▶ **Прилагайте натиск само по права линия към бургията и не натискайте твърде много.** Бургиите могат да се огънат, причинявайки счупване или загуба на контрол, което води до персонално нараняване.

Допълнителни указания за безопасност

- ▶ **Ако работният инструмент се заклини, незабавно изключвайте електроинструмента. Бъдете подготвени за големи реакционни моменти, които предизвикват откат.** Работният инструмент блокира, ако електроинструментът се претовари или се заканти в обработвания детайл.
- ▶ **Използвайте подходящи прибори, за да откриете евентуално скрити под повърхността тръбопровода, или се обърнете към съответното местно снабдително дружество.** Влизането в съприкосновение с проводници под напрежение може да предизвика пожар и токов удар. Увреждането на газопровод може да доведе до експлозия. Повреждането на водопровод

има за последствие големи материални щети и може да предизвика токов удар.

- ▶ **Преди да оставите електроинструмента, изчаквайте въртенето да спре напълно.** В противен случай използваният работен инструмент може да допре друг предмет и да предизвика неконтролирано преместване на електроинструмента.
- ▶ **Осигурявайте обработвания детайл.** Детайл, захванат с подходящи приспособления или скоби, е застопорен по здраво и сигурно, отколкото, ако го държите с ръка.
- ▶ **Не докосвайте веднага след работа работни инструменти или съседни части на корпуса.** Те могат да се нагорещят при работа и да причинят изгаряния.
- ▶ **Работният инструмент може да блокира при пробиване. Следете за сигурна позиция и дръжте здраво електроинструмента с двете ръце.** В противен случай може да загубите контрол над електроинструмента.
- ▶ **Бъдете предпазливи при дейности по разтрошаване с длетото.** Падащите отчупени парчета от материала могат да наранят хората наоколо или Вас самите.

Описание на продукта и дейността



Прочетете внимателно всички указания и инструкции за безопасност. Пропуски при спазването на инструкциите за безопасност и указанията за работа могат да имат за последствие токов удар, пожар и/или тежки травми.

Моля, имайте предвид изображенията в предната част на ръководството за работа.

Предназначение на електроинструмента

Електроинструментът е предназначен за ударно пробиване в бетон, зидария и каменни материали, както и за леко къртене. Той също така е подходящ за безударно пробиване в дървесни материали, метали, керамични материали и пластмаси. Електроинструменти с електронно регулиране и дясна и лява посока на въртене са подходящи също и за завиване/развиване.

Технически данни

Перфоратор		GBV 2-28	GBV 2-28	GBV 2-28 F	GBV 2-28 F
Каталожен номер		3 611 B67 5..	3 611 B67 55. 3 611 B67 5B.	3 611 B67 6..	3 611 B67 6B. 3 611 B67 65.
Управление на оборотите		●	●	●	●
Десен/ляв ход		●	●	●	●
Сменяем патронник		-	-	●	●
Номинална консумирана мощност	W	880	850	880	850
Честота на ударите	min ⁻¹	0-4000	0-4000	0-4000	0-4000

Изобразени елементи

Номерирането на изобразените компоненти се отнася до изображението на електроинструмента на графичната страница.

- (1) Бързозатегателен сменяем патронник (GBV 2-28 F)
- (2) Сменяем патронник SDS plus (GBV 2-28 F)
- (3) Гнездо за работен инструмент SDS plus
- (4) Капаче за предпазване от прах
- (5) Застопоряваща втулка
- (6) Застопоряващ пръстен на сменяемия патронник (GBV 2-28 F)
- (7) Превключвател за посоката на въртене
- (8) Застопоряващ бутон за пусковия прекъсвач
- (9) Пусков прекъсвач
- (10) Бутон за отключване за превключвателя за удари/спиране на въртене
- (11) Превключвател удари/спиране на въртене
- (12) Бутон за настройка на дълбочинния ограничител
- (13) Спомагателна ръкохватка (изолирана повърхност за захващане)
- (14) Дълбочинен ограничител
- (15) Ръкохватка (изолирана повърхност за захващане)
- (16) Маркиращи жлебове
- (17) Гнездо за патронник (GBV 2-28 F)
- (18) Предна втулка на бързозатегателния сменяем патронник (GBV 2-28 F)
- (19) Задържащ пръстен на бързозатегателния сменяем патронник (GBV 2-28 F)
- (20) Система за прахоулавяне GDE 16 Plus^{a)}
- (21) Прахосъбирателна муфа^{a)}
- (22) Универсален държач със SDS plus поемащ ствол^{a)}

a) Тази принадлежност не е включена в стандартната комплектка на доставката.

Перфоратор		GBH 2-28	GBH 2-28	GBH 2-28 F	GBH 2-28 F
Номинална скорост на въртене	min ⁻¹	0-1300	0-1300	0-1300	0-1300
Гнездо за работен инструмент		SDS plus	SDS plus	SDS plus	SDS plus
Диаметър шийка на вала	mm	50	50	50	50
макс. диаметър на пробиване					
- Бетон	mm	28	28	28	28
- Зидария (с куха боркорона)	mm	68	68	68	68
- Стомана	mm	13	13	13	13
- Дърво	mm	30	30	30	30
Тегло ^{A)}	kg	3,0	3,0	3,1	3,1
Клас на защита		□/II	□/II	□/II	□/II

A) Със спомагателна ръкохватка (13), без мрежови кабел

Данните важат за номинално напрежение [U] от 230 V. При отклоняващи се напрежение и при специфични за отделни изпълнения тези данни могат да варират.

Стойностите могат да варират според продукта и да зависят от условията на употреба и на околната среда. Допълнителна информация на www.bosch-professional.com/wac.

Информация за излъчван шум и вибрации

Стойностите на емисии на шум са установени съгласно

EN 62841-2-6.

Равнището A на генерирания шум от електроинструмента обикновено е: равнище на звуковото налягане **92 dB(A)**; мощност на звука **100 dB(A)**. Неопределеност K = **3 dB**.

Работете с шумозаглушители!

Стойностите на вибриране $a_{h, HD}$ (постоянни вибрации), p_F (повтарящи се ударни вибрации) и неопределеността K са установени съгласно **EN 62841-2-6**:

GBH 2-28:

Ударно пробиване в бетон: $a_{h, HD} = 11,0 \text{ m/s}^2$ (K = **1,5 m/s**²), $p_{F, HD} = 443 \text{ m/s}^2$ (K = **5 m/s**²)

Сечене: $a_{h, CHeq} = 8,1 \text{ m/s}^2$ (K = **1,5 m/s**²), $p_{F, CHeq} = 322 \text{ m/s}^2$ (K = **27 m/s**²)

GBH 2-28 F:

Ударно пробиване в бетон: $a_{h, HD} = 9,8 \text{ m/s}^2$ (K = **1,5 m/s**²), $p_{F, HD} = 422 \text{ m/s}^2$ (K = **43 m/s**²)

Сечене: $a_{h, CHeq} = 7,6 \text{ m/s}^2$ (K = **1,5 m/s**²), $p_{F, CHeq} = 483 \text{ m/s}^2$ (K = **41 m/s**²)

Посочените в това ръководство за експлоатация ниво на вибрациите и стойност на емисия на шум са измерени съгласно процедура, определена и може да служи за сравняване с други електроинструменти. Те са подходящи също така за предварителна оценка на емисиите на вибрации и шум.

Посочените ниво на вибрациите и стойност на емисии на шум са представителни за основните приложения на електроинструмента. Ако обаче електроинструментът бъде използван за други дейности, с различни работни инструменти или без необходимото техническо обслужване, нивото на вибрациите и стойността на емисии на шум може да се различават. Това би могло значително да увеличи

вибрациите и шума през периода на ползване на електроинструмента.

За по-точното оценяване на вибрациите и шума трябва да се отчетат и периодите, в които електроинструментът е изключен или работи на празен ход. Това би могло значително да намали емисиите на вибрации и шум през периода на ползване на електроинструмента.

Предписвайте допълнителни мерки за предпазване на работещия с електроинструмента от въздействието на вибрациите, например: техническо обслужване на електроинструмента и работните инструменти, поддържане на ръцете топли, целесъобразна организация на работните стъпки.

Монтиране

- ▶ **Преди извършване на каквито и да е дейности по електроинструмента изключвайте щепсела от захранващата мрежа.**

Допълнителна ръкохватка

- ▶ **Използвайте Вашия електроинструмент само с монтирана спомагателна ръкохватка (13).**
- ▶ **Внимавайте допълнителната ръкохватка винаги да е добре затегната.** В противен случай може да загубите контрол над електроинструмента при работа.

Завъртане на спомагателна ръкохватка (вж. фиг. A)

Можете да завъртите спомагателната ръкохватка (13) до произволна позиция, за да работите в сигурна и удобна позиция.

- Завъртете долната част на захвата на спомагателната ръкохватка (13) обратно на часовниковата стрелка и завъртете спомагателната ръкохватка (13) в желаната позиция. След това отново затегнете долната ръкохватка на спомагателната ръкохватка (13) по посока на

часовника.

Внимавайте захващащата лента на спомагателната ръкохватка да попадне в предвидения за целта канал в корпуса.

Избор на патронника и работните инструменти

При ударно пробиване и къртене се нуждаете от инструменти с опашка SDS plus, които се поставят в патронника SDS plus.

За безударно пробиване в дървесни материали, метали, керамични материали и пластмаси, както и при завиване/развиване се използват инструменти, чиято опашка не е SDS plus (напр. изсредла с цилиндрична опашка). За тези инструменти се нуждаете от бързозатегателен патронник.

Смяна на патронника

Демонтиране/монтиране на сменяемия патронник

GBN 2-28 F

Демонтиране на сменяемия патронник (вж. фиг. B)

- Издърпайте застопоряващия пръстен (6) на сменяемия патронник назад, задръжте го в тази позиция и издърпайте патронника SDS plus (2), респ. патронника за бърза замяна (1) напред.
- След демонтиране пазете сменяемия патронник от замърсяване.

Поставяне на сменяемия патронник (вж. фиг. C)

► **Използвайте само специфично за модела оригинално оборудване и следете за броя на маркировките (16). Допустими са само сменяемия патронници с две или три маркировки.** Ако се използва неподходящ за този електроинструмент сменяем патронник, инструментът може да падне по време на работа.

- Преди да поставите сменяемия патронник, го почистете и смажете леко опашката му.
- Захванете патронника SDS plus (2), респ. патронника за бърза замяна (1) с цялата ръка. Вкарайте сменяемия патронник със завъртане на гнездото (17), докато усетите отчетливо прещракване.
- Сменяемият патронник се застопорява автоматично. Уверете се, че патронникът е захванат здраво, като го издърпате.

Смяна на работния инструмент

Противопраховата капачка (4) ограничава силно проникването на отделящия се при къртене прах в патронника. При поставяне на инструмента внимавайте да не повредите противопраховата капачка (4).

► **Повредена противопрахова капачка трябва да се замени веднага. Препоръчва се това да бъде извършено в оторизиран сервиз за електроинструменти.**

Смяна на инструмента (SDS plus)

Поставяне на работен инструмент SDS plus (вж. фиг. D)

С патронник SDS plus можете да замените работния инструмент лесно и удобно без използване на спомагателни инструменти.

- **GBN 2-28 F:** Поставете SDS plus-сменяемия патронник (2).
- Почистете края на опашката на работния инструмент и я смажете леко.
- Вкарайте работния инструмент в патронника със завъртане, докато се застопори автоматично с прещракване.
- Уверете се чрез издърпване, че е захванат здраво.

Съгласно принципа си на действие работният инструмент SDS plus е свободен. Поради това при въртене на празен ход възниква радиално отклонение. Това обаче не се отразява на точността на пробиване, тъй като при пробиване работният инструмент се центрира автоматично.

Сваляне на работен инструмент SDS plus (вж. фиг. E)

- Дръпнете застопоряващата втулка (5) назад и извадете работния инструмент.

Смяна на инструмента бързозатегателен сменяем патронник

GBN 2-28 F

Поставяне на работен инструмент (вж. фиг. F)

Указание: Не използвайте инструменти без опашка SDS plus за ударно пробиване или къртене! При ударно пробиване и къртене инструменти без опашка SDS plus и патронникът се повреждат.

- Поставете патронника за бързо захващане (1).
- Захванете здраво пръстена (19) на патронника за бързо застопоряване. Отворете целостите на патронника, като въртите предната втулка (18), докато може да бъде поставен инструмент. Захванете здраво пръстена (19) и завъртете предната втулка (18) силно в посоката, указана със стрелка, докато започне да се чува отчетливо прещракване.
- Уверете се, че инструментът е захванат здраво, като се опитате да го издърпате.

Указание: Ако патронникът е бил отворен докрай, при затягане е възможно да се чува прещракване, без патронникът да се затваря.

В такъв случай завъртете предната втулка (18) еднократно обратно на посоката, указана със стрелка. След това патронникът може да бъде затворен.

- Завъртете превключвателя за ударно пробиване/спиране на въртенето (11) в позиция пробиване.

Сваляне на работен инструмент (вж. фиг. G)

- Захванете здраво пръстена (19) на патронника за бързо застопоряване. Отворете патронника чрез завъртане на предната втулка (18) в посоката, указана със стрелка, докато инструментът може да бъде изваден.

Редукция на прах

Избягвайте пробиване без редуциращи праха мерки.

Електроинструментът може според целта на употреба да се комбинира с редуцираща праха принадлежност заедно с прахосмукачка.

Използвайте по правило подходяща дихателна защита.

Спазвайте валидните във Вашата страна законови разпо-

редби, валидни при обработване на съответните материали.

► Избягвайте натрупване на прах на работното място.

Прахът може лесно да се самовъзпламени.

Изисквания към прахосмукачките

Препоръчителен номинален диаметър на маркуча	mm	35
Необходим вакуум ^{A)}	mbar hPa	≥ 230 ≥ 230
Необходим дебит ^{A)}	l/s m ³ /h	≥ 36 ≥ 129,6
Препоръчителна ефективност на филтъра		Клас на прах M ^{B)}

A) Стойност на порта за прахосмукачка на електроинструмента

B) Съгласно IEC/EN 60335-2-69

Спазвайте указанията за прахосмукачката. При намалена сумкална мощност прекъснете работата и отстранете причината.

Система за прахоулавяне с GDE 16 Plus (принадлежност) (вж. фиг. H)

За прахоулавянето е необходимо ползването на GDE 16 Plus (20).

Използваната прахосмукачка трябва да е пригодна за работа с обработвания материал.

Използвайте при изсмукване на особено опасни за здравето, канцерогенни или сухи прахове специална прахосмукачка.

Система за прахоулавяне с GDE 18V-26 D (принадлежност)

За системата за прахоулавяне е нужна прахоуловителната приставка GDE 18V-26 D.

При употребата на GDE 18V-26 D спазвайте указанията за употреба според предназначението в съответната инструкция за експлоатация.

Прахосъбирателна муфа (принадлежност) (вж. фиг. I)

За лесното събиране на прах без аспирация е необходима прахосъбирателна муфа (21).

Работа с електроинструмента

Пускане в експлоатация


► **Съобразявайте се с напрежението на захранващата мрежа!** Напрежението на захранващата мрежа трябва да съответства на данните, изписани на табелката на електроинструмента.


Избор на режима на работа

Изберете режима на работа на електроинструмента с помощта на превключвателя ударно пробиване/спиране на въртенето (11).


- За смяна на режима на работа натиснете освобождаващия бутон (10) и завъртете превключвателя ударно пробиване/спиране на въртенето (11) в желаната позиция, докато усетите попадането му в позиция с отчетливо прещракване.

Указание: Сменяйте режима на работа само при изключен електроинструмент! В противен случай електроинструментът може да бъде повреден.

 Позиция за **ударно пробиване** в бетон или каменни материали

 Позиция за безударно **пробиване** в дървени материали, метали, керамични материали и пластмаси, както и за **завинтване**

 Позиция **Vario-Lock** за преместване на позицията на секач

 Превключвателят ударно пробиване/спиране на въртенето (11) не се фиксира в тази позиция.



 Позиция за **къргене**

Избор на посоката на въртене

С помощта на превключвателя (7) можете да сменяте посоката на въртене на електроинструмента. Това обаче не е възможно при натиснат пусков прекъсвач (9).

► **Задействайте превключвателя за посоката на въртене (7) само когато електроинструментът е в покой.**

При ударно пробиване, пробиване и къргене установявайте винаги дясна посока на въртене.

- **Въртене надясно:** Завъртете превключвателя за посоката на въртене (7) от двете страни до упор в позиция .
- **Въртене наляво:** Завъртете превключвателя за посоката на въртене (7) от двете страни до упор в позиция .

Включване и изключване

- За **включване** на електроинструмента натиснете пусковия прекъсвач (9).
- За **застопоряване** на пусковия прекъсвач (9) го задържете натиснат и едновременно натиснете бутона (8).
- За **изключване** на електроинструмента отпуснете пусковия прекъсвач (9). Ако пусковият прекъсвач (9) е бил застопорен, първо го натиснете и след това го отпуснете.

Регулиране на скоростта на въртене/честотата на ударите

В зависимост от силата на натискане на пусковия прекъсвач (9) можете безстепенно да регулирате скоростта на въртене/честотата на ударите на работещия електроинструмент.

Лекият натиск върху пусковия прекъсвач (9) предизвиква малка скорост на въртене/ниска честота на ударите. С увеличаване на натиска се увеличава и скоростта на въртене, респ. честотата на ударите.

Промяна на позицията на секача (Vario-Lock)

Можете да застопорите секача в 36 различни позиции. По този начин можете винаги да работите в оптималната работна позиция.

- Поставете в патронника секач.
- Завъртете превключвателя за спиране на въртенето (11) в позиция „Vario-Lock“.
- Завъртете патронника в желаната позиция.
- Завъртете превключвателя ударно пробиване/спиране на въртенето (11) в позицията "Къртене". Така патронникът се блокира в текущата позиция.
- При къртене установете дясна посока на въртене.

Указания за работа

Настройване на дълбочината на пробиване (вж. фиг. J)

С дълбочинния ограничител (14) може предварително да се настрои желаната дълбочина на пробиване X.

- Натиснете бутона за дълбочинния ограничител (12) и поставете ограничителя в гнездото в спомагателната ръкохватка (13).
- Награпената повърхност на дълбочинния ограничител (14) трябва да е обърната надолу.
- Вкарайте работния инструмент с опашка SDS plus до упор в гнездото за работен инструмент SDS plus (3). В противен случай поради подвижността на работния инструмент SDS plus е възможно дълбочината на пробиване да бъде настроена неправилно.
- Издърпайте дълбочинния ограничител толкова, че разстоянието по направление на оста между върха на свредлото и на дълбочинния ограничител да е равно на желаната дълбочина на пробиване отвор X.

Бързо изключване (KickBack Control)



Системата за бързо изключване (KickBack Control) осигурява по-добър контрол над електроинструмента и така повишава сигурността на оператора в сравнение с електроинструменти без KickBack Control. При внезапно и непредвидено завъртане на електроинструмента около оста на свредлото електроинструментът се изключва автоматично.

- За повторно включване отпуснете пусковия прекъсвач (9) и отново го натиснете два пъти.

Поставяне на глави на винтовете (вж. фиг. K)

- ▶ Поставете електроинструмента на главата на винта/гайката само когато е изключен. Въртящият се работен инструмент може да се измине.

За използване на винтовертни битове се нуждаете от универсален държач (22) с опашка SDS plus.

- Почистете края на опашката и го смажете леко.
- Вкарайте универсалното гнездо в патронника със завъртане, докато бъде захванато автоматично.
- Уверете се, че гнездото е захванато правилно, като опитате да го издърпате.
- Поставете винтовертен бит в универсалното гнездо. Използвайте само битове, подходящи за главите на винтовете.
- За демантиране на универсалното гнездо (5) преместете застопоряващата втулка назад и извадете гнездото (22) от патронника.

Поддържане и сервиз

Поддържане и почистване

- ▶ Преди извършване на каквито и да е дейности по електроинструмента изключвайте щепсела от захранващата мрежа.
- ▶ За да работите добре и безопасно, поддържайте чисти електрически инструмент и вентилационните отвори.

Когато е необходима замяна на захранващия кабел, тя трябва да се извърши в оторизиран сервиз за електроинструменти на Bosch, за да се запази нивото на безопасност на Bosch електроинструмента.

- ▶ Повредена противопробова капачка трябва да се замени веднага. Препоръчва се това да бъде извършено в оторизиран сервиз за електроинструменти.
- Почиствайте патронника (3) след всяко ползване.

Клиентска служба и консултация относно употребата

България

Тел.: +359(0)700 13 667

Моля, при въпроси и при поръчване на резервни части винаги посочвайте 10-цифрения каталожен номер, изписан на табелката на уреда.

Бракуване

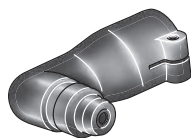
С оглед опазване на околната среда електроинструментът, допълнителните приспособления и опаковката трябва да бъдат подложени на подходяща преработка за повторното използване на съдържанието се в тях суровини.



Не изхвърляйте електроинструменти при битовите отпадъци!

Само за страни от ЕС:

Електрическите и електронни уреди, които вече не могат да се използват, трябва да се събират разделно и да се изхвърлят по екологично съобразен начин. Използвайте обозначените системи за събиране. Грешното изхвърляне може да е вредно за околната среда и за здравето поради възможно съдържаните се опасни вещества.

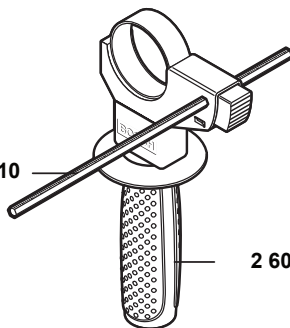


2 608 000 502

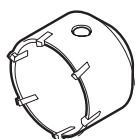


2 608 002 021

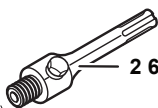
1 613 001 010



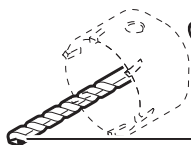
2 602 025 141



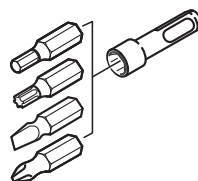
2 608 550 074 (Ø 40 mm)
2 608 550 075 (Ø 50 mm)
2 608 550 076 (Ø 68 mm)



2 608 550 057

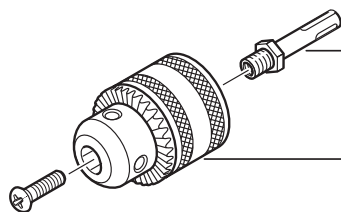


2 608 596 157
Ø 8 mm



2 607 000 207

GBH 2-28



1 617 000 132
SDS plus

1 608 571 062
Ø 1,5 - 13 mm



1 607 950 045

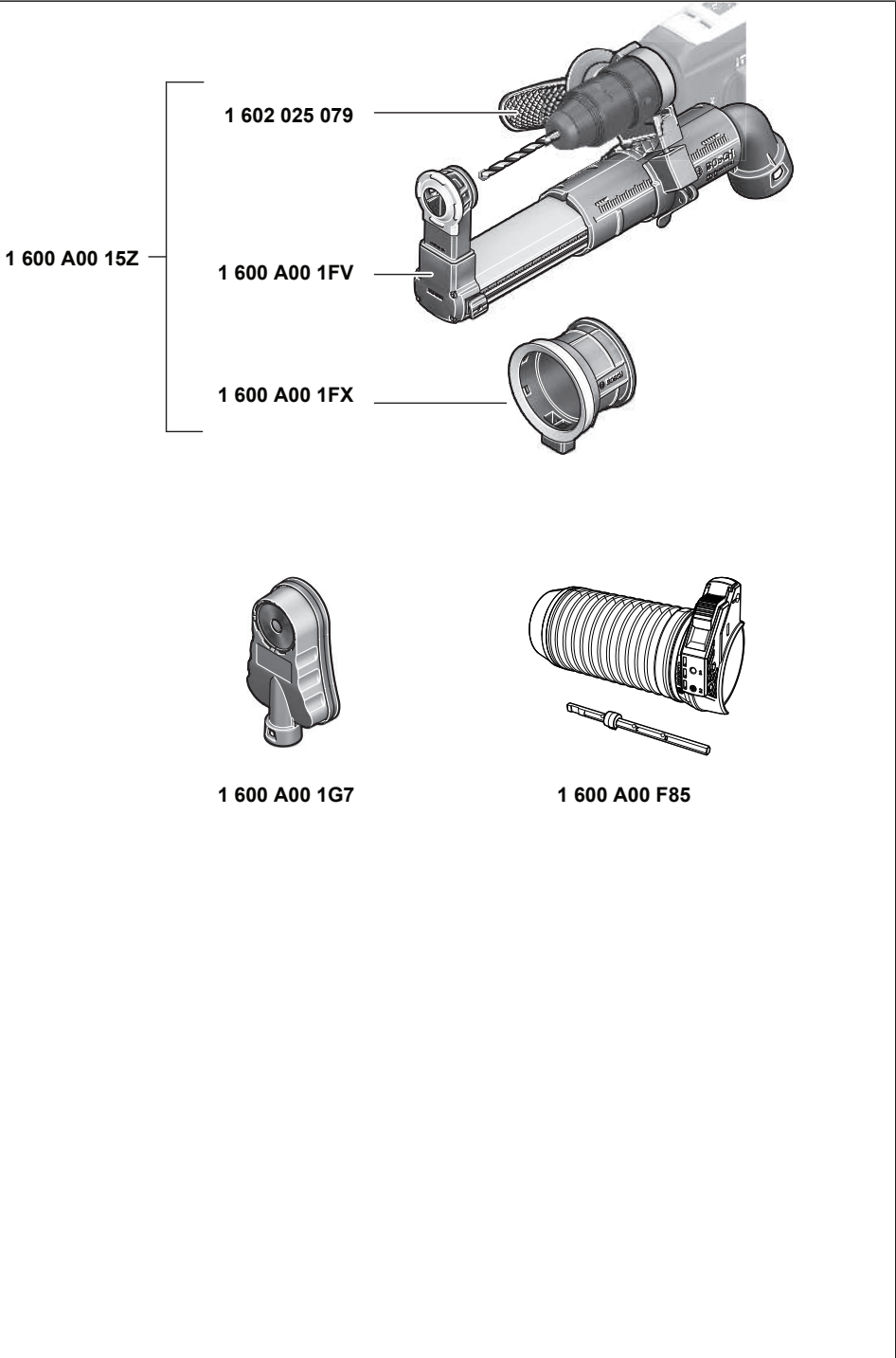
GBH 2-28 F



2 608 572 212
Ø 1,5 - 13 mm



2 608 572 213



Servicekontakte
Service Contacts
Contacts de Service
Contactos de Servicio



<https://www.bosch-pt.com/serviceaddresses>

Garantiebedingungen
Guarantee Conditions
Conditions de Garantie
Condiciones de Garantía



<https://www.bosch-pt.com/guarantee/202601>